

6 DEALERHANDLEIDING VOOR H600 (RM G370.250.DC)



INHOUD

6.1 Inleiding	2	6.3 Installatie van de motor	4
6.2 Specificaties	3	6.3.1 Lijst met benodigd gereedschap.....	4
6.2.1 Overzicht en geometrische afmetingen.....	3	6.3.2 Installatie van de motor.....	4
6.2.2 Oppervlakte.....	3	6.4 Onderhoud	5
6.2.3 Opslag informatie.....	3		

6.1 INLEIDING



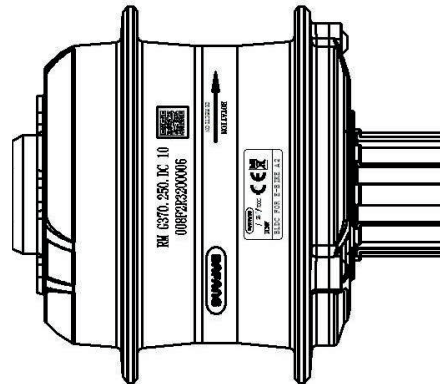
- **Product Model**
RM G370.250.DC

- **Omvang**

i Geldt alleen voor elektrisch aangedreven elektrische fietsen die zijn ontwikkeld of waarvoor een vergunning is verleend door Bafang. Het is geschikt voor stads- en trekking fietsen, die zijn ontwikkeld voor gebruik op de weg. De motor is niet geschikt voor sportwedstrijden.

- **Identificatie**

De volgende afbeelding zijn de identificatienummers van het product, die op de behuizing worden weergegeven:



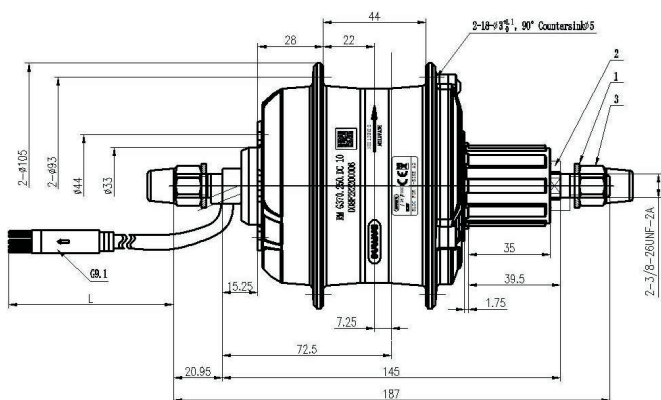
Opmerking: De inhoud op het etiket is belangrijke informatie over het product. Verwijder de informatie niet van de motor.

6.2 SPECIFICATIES

Motor model: RM G370.250.DC

Nominaal vermogen (W)	250
Nominaal Voltage (V)	36 / 43
Waterbestendig	IP65
Certificaat	CE
Buitenshuis temperaturen	-20 °C ~ 45 °C

6.2.1 Overzicht en geometrische afmetingen



OLD: 145mm

Aslengte: 187mm

Lengte motorkabel: L = 250mm

6.2.2 Oppervlakte



Schokbestendige zwarte coating

6.2.3 Opslag Informatie

De pedelec moet worden opgeslagen in een geventileerde, droge ruimte. Bewaar de pedelec niet in de buurt van sterke magnetische voorwerpen.

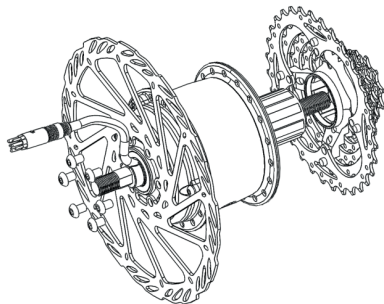
6.3 INSTALLATIE VAN DE MOTOR

6.3.1 Lijst met benodigd gereedschap

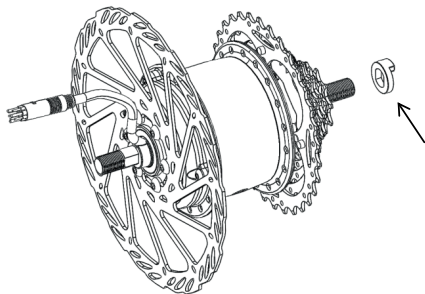
Gebruik	Gereedschap
Om de BC3/8-moeren aan/los te draaien.	 Steeksleutel
Om de schroeven op de schijfrem aan/los te draaien.	 Interne inbussleutel

6.3.2 Installatie van de motor

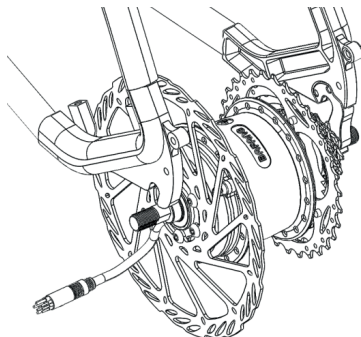
1. Plaats eerst de schijfrem op de motor. Monteer de cassette op de cassettehouder.



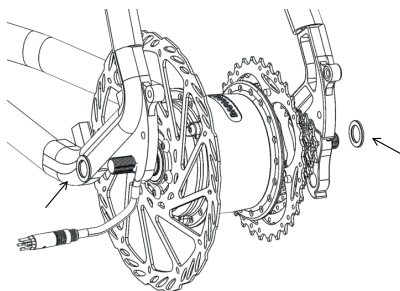
2. De anti-rotatiesluitring aan de niet-kabeluitlaatzijde van de motor te installeren.



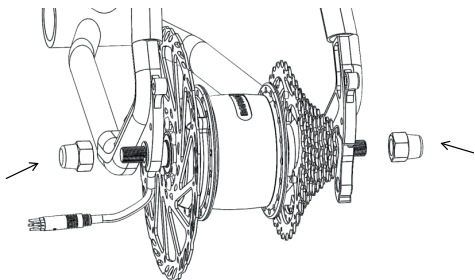
3. Plaats de motor in het frame.



4. Monteer de 2mm-sluitring aan beide zijden van het frame.



5. Draai de BC3/8-moeren aan beide zijden van de motor met de klok mee vast met een steeksleutel. (Vereist draaimoment: 30-36 N.m.)



6.4 ONDERHOUD

- Onderhoud moet worden uitgevoerd door bevoegd personeel met de juiste apparatuur.
- Demonteer de motor niet.
- Gebruik geen verduuners of andere oplosmiddelen om de componenten te reinigen. Dergelijke stoffen kunnen de oppervlakken beschadigen.
- Vermijd onderdompeling in water om het componenten te beschermd.
- Gebruik geen hogedrukreiniger.
- Schakel de batterij uit voor langdurige opslag en vermijd opslag in de buurt van warmtebronnen.

